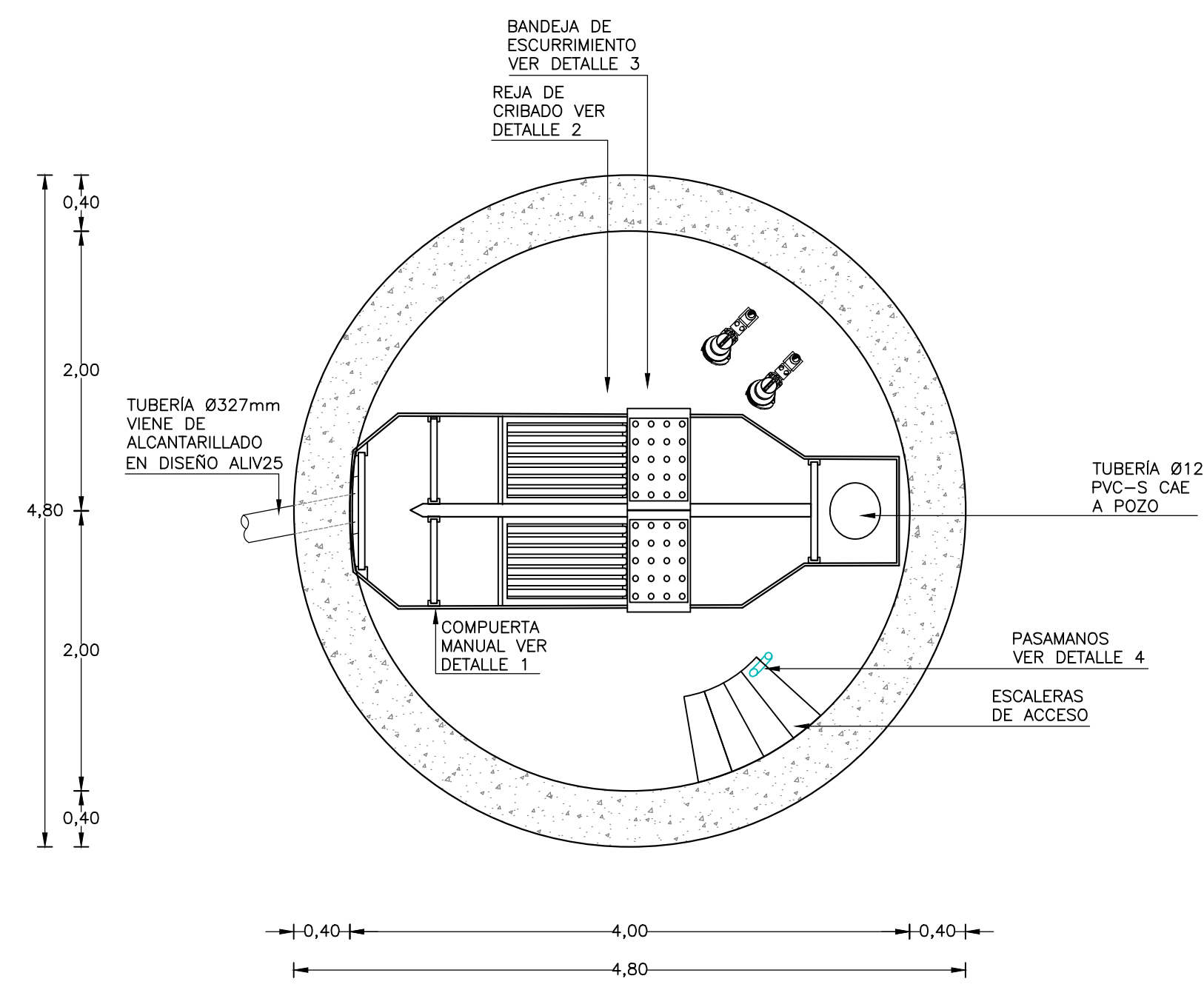
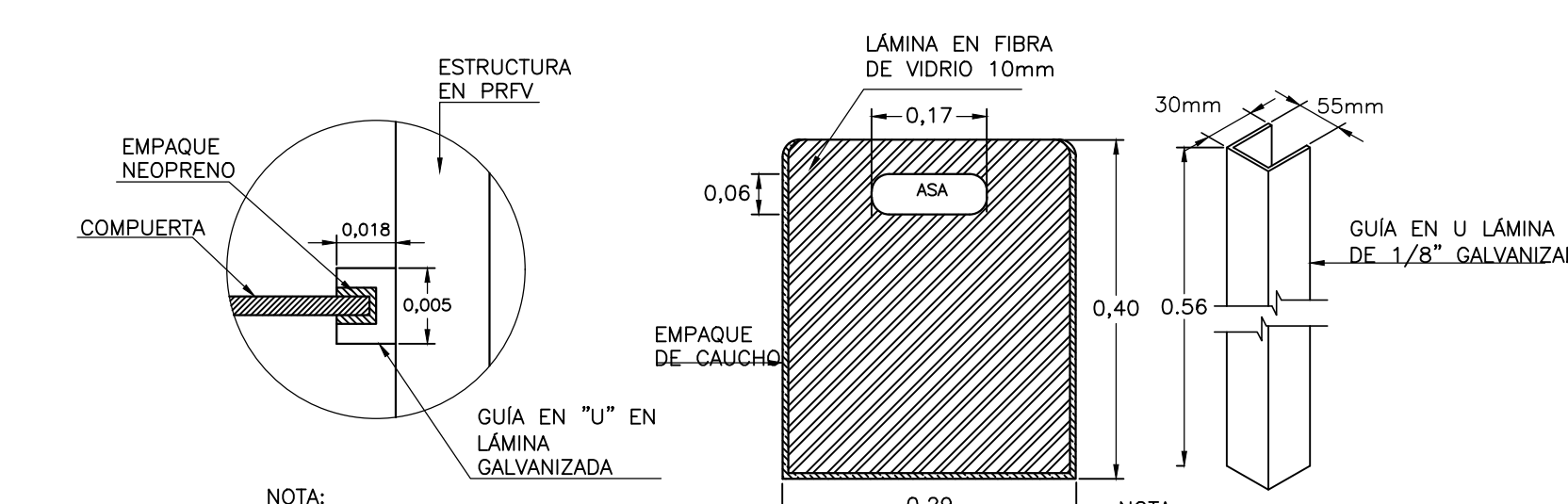


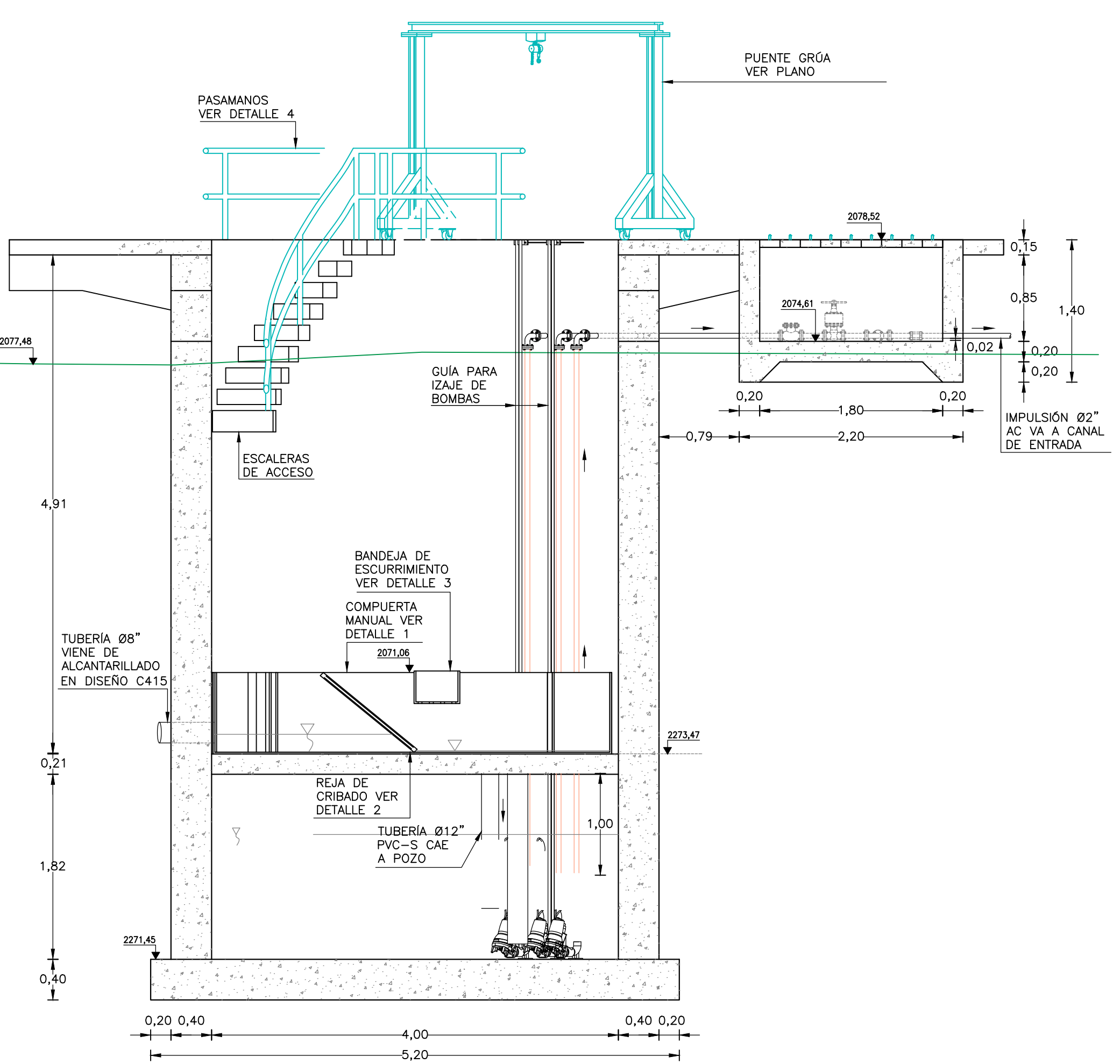
PLANTA
NIVEL 2279
ESTACIÓN DE BOMBEO DE AGUA RESIDUAL (EBAR)



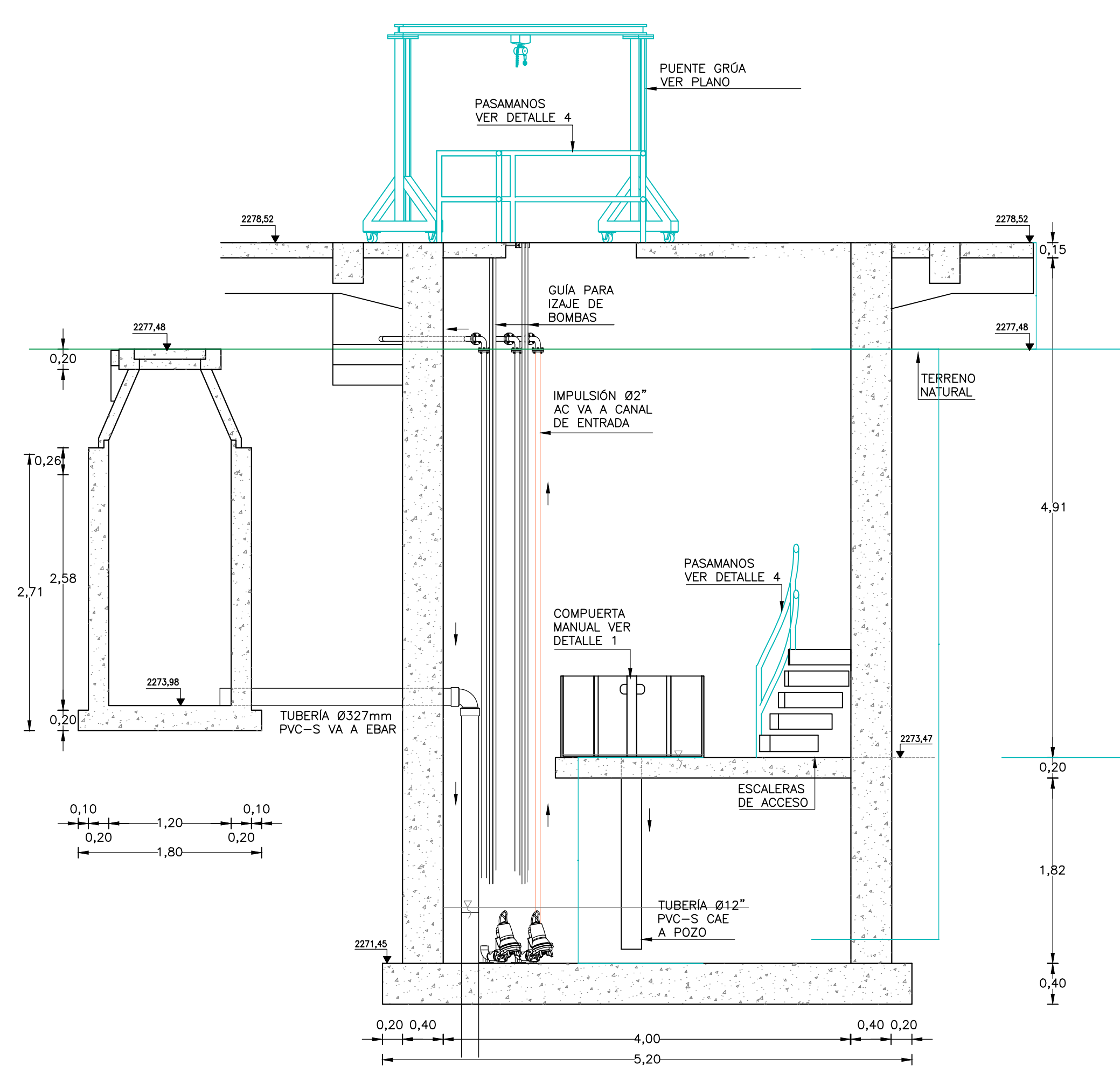
PLANTA
NIVEL 2273,47 ESTACIÓN DE BOMBEO DE AGUA RESIDUAL (EBAR)
ESCALA 1:40



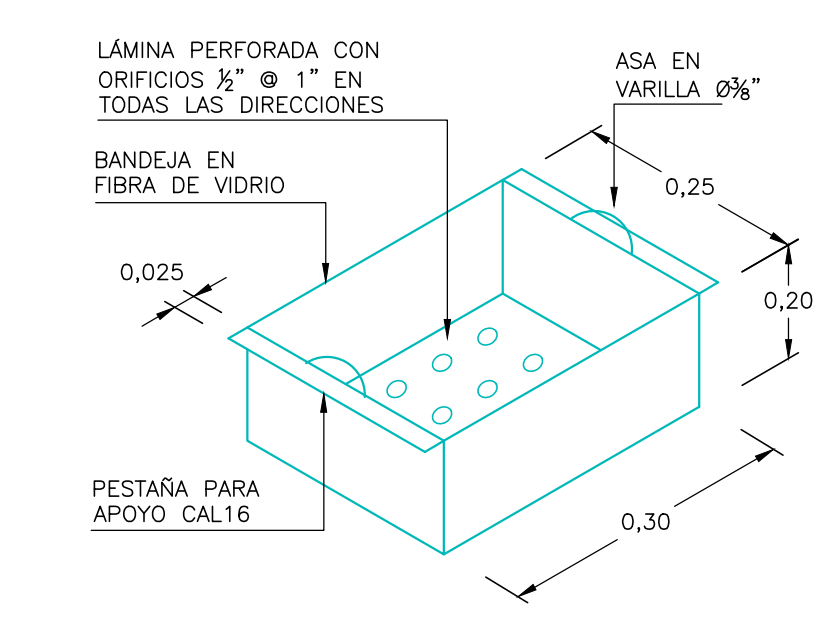
DETALLE 1
COMPUERTA MANUAL
SIN ESCALA



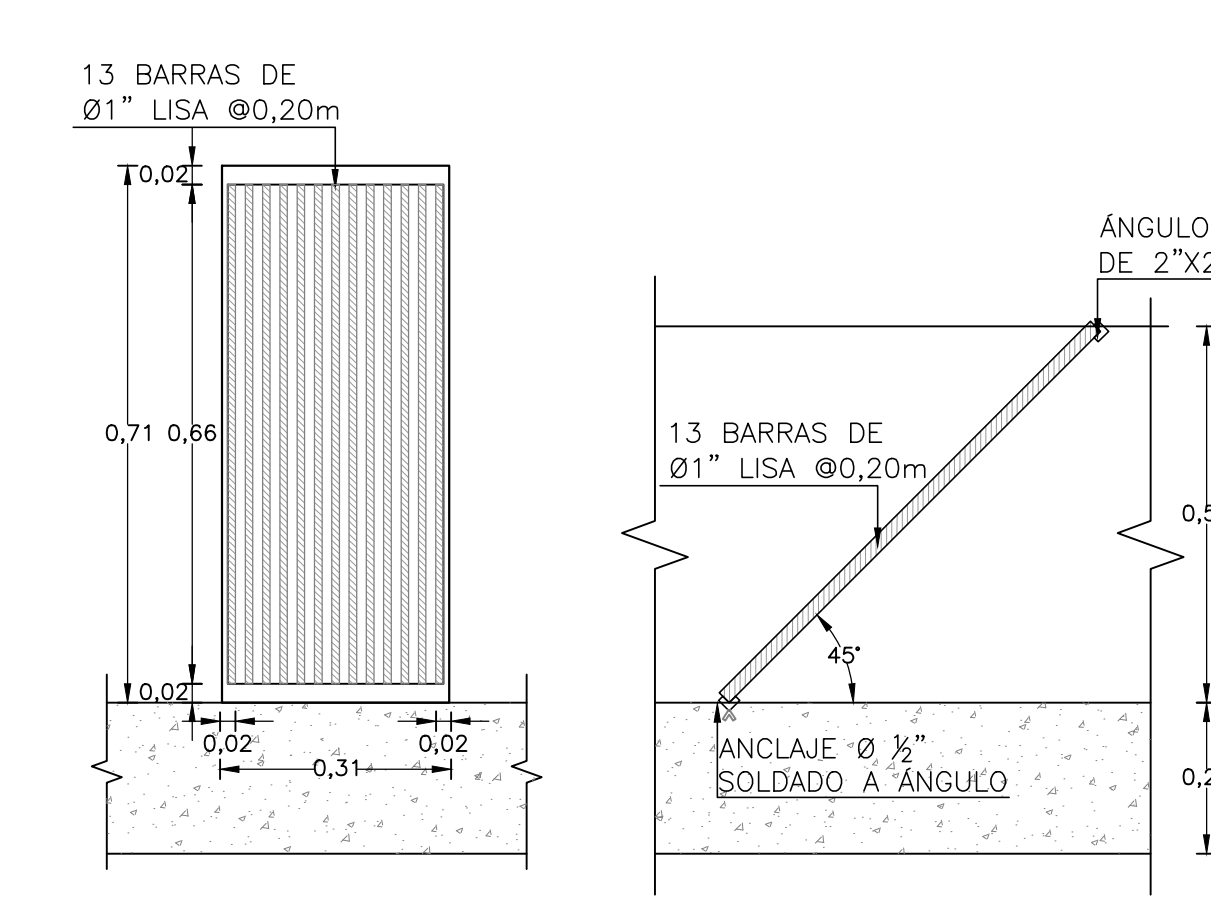
SECCIÓN 1-1
ESTACIÓN DE BOMBEO DE AGUA RESIDUAL (EBAR)
ESCALA 1:40



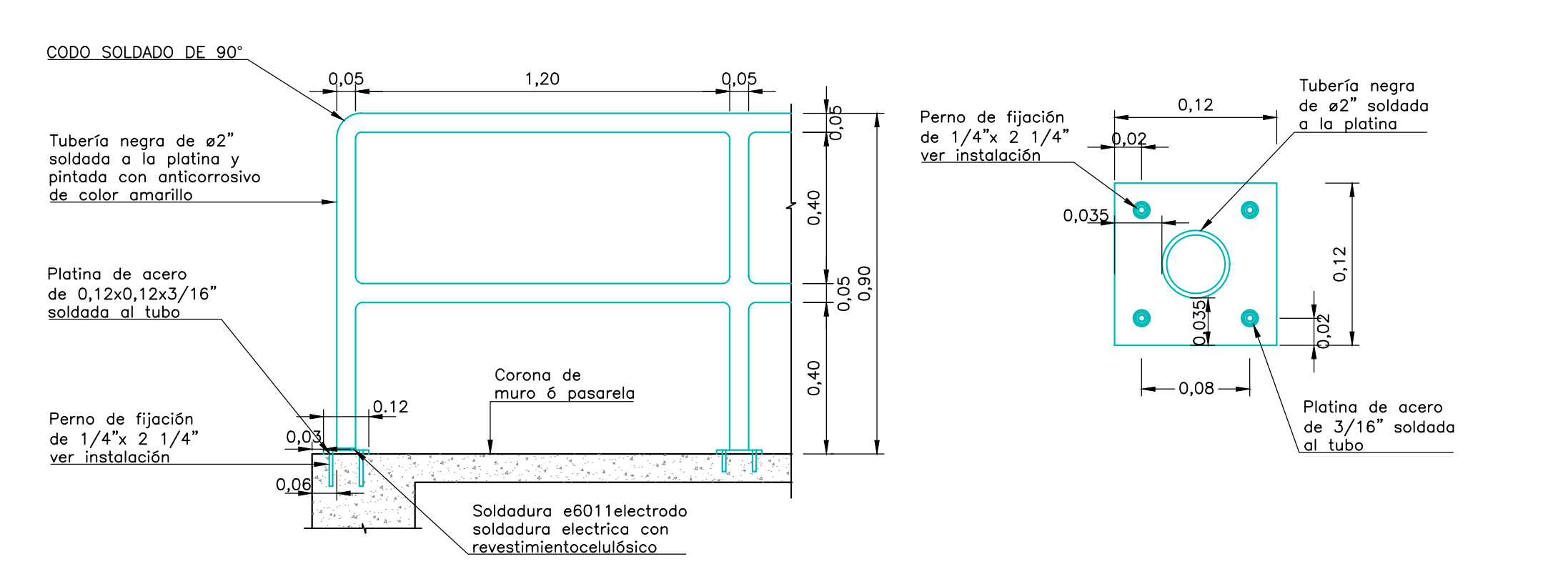
SECCIÓN 2-2
ESTACIÓN DE BOMBEO DE AGUA RESIDUAL (EBAR)
ESCALA 1:40



DETALLE 3
BANDEJA DE ESCURRIMIENTO
SIN ESCALA



DETALLE 2
REJA DE CRIBADO MANUAL
ESCALA 1:10



DETALLE 4
PASAMANOS Y FIJACIÓN DE PLATINA
SIN ESCALA

PLANO FIRMADO VÁLIDO PARA CONSTRUCCIÓN

CONTRATANTE
MUNICIPIO DE ENTERREROS
ANTIOQUIA

ELABORACIÓN DE LOS ESTUDIOS Y DISEÑOS DE LA NUEVA PLANTA DE TRATAMIENTO DE AGUAS RESIDUALES (PTAR) URBANA DEL MUNICIPIO DE ENTERREROS, ANTIOQUIA, INCLUYENDO EL ANÁLISIS DE ALTERNATIVAS Y SELECCIÓN DE LA TECNOLOGÍA APROPIADA, CONFORME A LOS REQUERIMIENTOS NORMATIVOS VIGENTES Y LAS CONDICIONES ACTUALES DEL SISTEMA DE ALCANTARILLADO DEL MUNICIPIO. INCLUYE DISEÑO DE EBAR PARA RED DE ALCANTARILLADO

DISEÑO:	FIRMA:
REVISÓ:	FIRMA:
APROBÓ:	FIRMA:
INTERVENTORIA:	FIRMA:

FIRMA:	FIRMA:
FIRMA:	FIRMA:
FIRMA:	FIRMA:
FIRMA:	FIRMA:

MODIFICACIONES	FECHA:

CONTIENE:
HIDRAULICO ESTACIÓN DE AGUAS RESIDUALES PRINCIPAL (FASE DE DISEÑO)

DIBUJÓ:	FECHA:	PLANO-Nº
ESCALA:	NOVIEMBRE/2025	19 DE 46
INDICADAS:		
ARCHIVO:		VERSIÓN
HidEbar_V1.dwg		1